

前 言

本标准在技术内容和编写格式上等效采用 ISO 8062:1994《铸件 尺寸公差与机械加工余量体系》，对 GB/T 6414—1986《铸件尺寸公差》和 GB/T 11350—1989《铸件机械加工余量》进行了修订。

ISO 8062:1994 对压铸件、熔模铸件和金属型铸件未规定通常能达到的尺寸公差等级，根据我国铸造生产的实际，本标准在附录 A 中对压铸件、熔模铸件和金属型铸件补充规定了通常能达到的尺寸公差等级。本标准中使用的术语，均按我国有关标准作出定义，而不使用 ISO 8062:1994 中的定义。

本标准与 GB/T 6414—1986 和 GB/T 11350—1989 有如下一些重要差别：

- 对机械加工余量与尺寸公差的关系按 ISO 8062:1994 重新作了规定，即用“要求的机械加工余量”取代包括了铸件尺寸公差下偏差(对孔与内腔尺寸为上偏差)的“铸件机械加工余量”。
- 增加了 CT1、CT2 的公差数值；取消了 GB/T 6414—1986 中为 3~10 mm 尺寸段规定的公差数值表 2，取消了进一步限制错型用的表 3。
- 按照 ISO 8062:1994 和根据实测验证的数据，对附录 A 表 A1 中各类合金铸件大批量生产时通常能达到的公差等级作了修改。
- 铸件要求的机械加工余量数值由铸件最终机械加工后成品铸件的最大轮廓尺寸来决定，对一个铸件来说，不同加工面上要求的机械加工余量数值一般是相同的。

本标准自实施之日起，同时代替 GB/T 6414—1986 和 GB/T 11350—1989。

本标准的附录 A、附录 B 和附录 C 都是提示的附录。

本标准由国家机械工业局提出。

本标准由全国铸造标准化技术委员会归口。

本标准起草单位：铁道部戚墅堰机车车辆工艺研究所，沈阳铸造研究所，常州日升有色铸造有限公司。

本标准主要起草人：宋忠明、葛晨光、毛尧尧、蒋田方、张允华。

ISO 前言

ISO(国际标准化组织)是世界范围各国家标准机构(ISO 成员团体)的联合组织。国际标准通常由 ISO 技术委员会进行制定。凡对已成立的技术委员会的某一课题感兴趣的各成员团体,均有权派代表参加该委员会。与 ISO 有关系的政府性或非政府性国际组织也可参加本项工作。

由技术委员会采纳的国际标准草案要寄送给 ISO 成员团体投票。投票的成员团体中,至少有 75% 的赞成才批准此标准草案。

国际标准 ISO 8062 由 ISO/TC 3 极限与配合技术委员会制定。

经过技术修订的本标准第二版废止并代替第一版(ISO 8062:1984)。

本标准的附录 A、附录 B 和附录 C 均为提示的附录。

引 言

本标准内容为有关金属及其合金铸件的公差等级和机械加工余量等级的体系。

对铸件规定的公差可以确定铸造方法。因此在设计完成或合同签订之前,建议采购方应与铸造厂取得联系,以商定:

- a) 铸件设计和所要求的精度;
- b) 机械加工要求;
- c) 铸造方法;
- d) 所要生产的铸件数量;
- e) 所采用的铸造设备;
- f) 各种特殊要求,例如,基准目标系统,个别的尺寸公差、几何公差、圆角半径公差以及个别的机械加工余量;
- g) 是否有更适合该铸件的其他标准。

由于铸件的尺寸精度与生产因素有关,因此对下列生产方式在附录 A 中介绍了用不同方法和不同金属所能达到的公差等级:

- a) 大批和大量生产,此时,可通过对铸造设备的改进、调整和维护以获得精密的公差。
- b) 小批量生产和单件生产。

附录 B 给出了通常要求的机械加工余量等级的资料。

1 范围

本标准规定了铸件的尺寸公差等级和要求的机械加工余量等级。

本标准适用于由各种铸造方法生产的各类金属及其合金铸件的尺寸。

本标准既适用于在图样上给出的一般公差和/或一般要求的机械加工余量,也适用于标注在具体尺寸后面的个别公差和/或个别要求的机械加工余量。

本公差体系用于铸造厂家提供模样或金属型装备,或承担模样或金属型装备检验责任的场合。

2 引用标准

下列标准所包含的条文,通过在本标准中引用而构成为本标准的条文。本标准出版时,所示版本均为有效。所有标准都会被修订,使用本标准的各方应探讨使用下列标准最新版本的可能性。

ISO 1302:1992 技术制图 表面特征表示方法

3 定义

下列定义适用于本标准。

3.1 铸件基本尺寸

机械加工前的毛坯铸件的尺寸(见图 1),包括必要的机械加工余量(见图 2)。

3.2 尺寸公差

允许尺寸的变动量。公差等于最大极限尺寸与最小极限尺寸之代数差的绝对值;也等于上偏差与下偏差之代数差的绝对值。

3.3 错型(错箱)

由于合型时错位,铸件的一部分与另一部分在分型面处相互错开(见图 3)。

3.4 要求的机械加工余量(RMA)

在毛坯铸件上为了随后可用机械加工方法去除铸造对金属表面的影响,并使之达到所要求的表面特征和必要的尺寸精度而留出的金属余量。

对圆柱形的铸件部分或在双侧机械加工的情况下,RMA 应加倍(见图 5 和图 6)。

3.5 起模斜度

为使模样容易从铸型中取出或型芯自芯盒脱出,平行于起模方向在模样或芯盒壁上的斜度。

3.6 壁厚

壁厚是指由铸型与铸型、铸型与型芯、型芯与型芯之间构成的铸壁厚度。

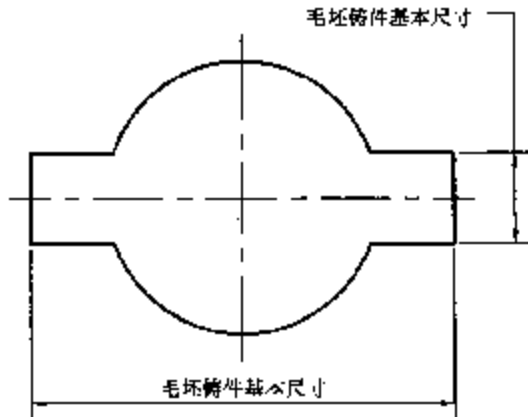


图 1 图样标注

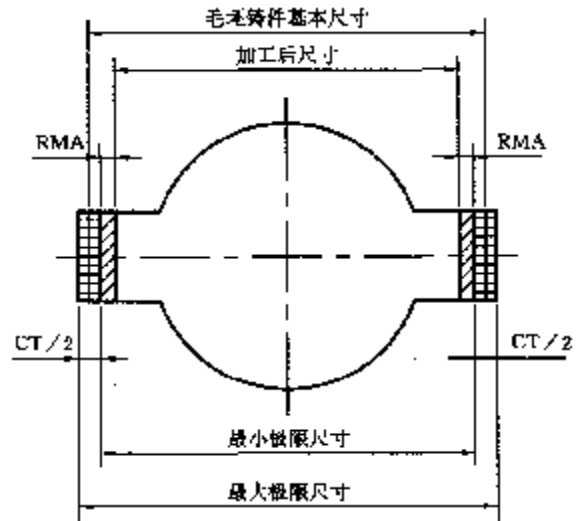


图 2 尺寸公差与极限尺寸

4 尺寸标注

除壁厚的尺寸标注(允许存在由两个尺寸组成的尺寸链)外,应避免链式尺寸标注。

5 公差等级

铸件公差有 16 级,代号为 CT1 至 CT16(见表 1)。

对于不适合采用一般公差的尺寸,应规定个别公差。

6 错型(错箱)

除非另有规定,错型应处在表 1 所规定的公差范围内(见图 3)。当需要进一步限制错型时,应在图样上注明最大错型值(见 11.1)。

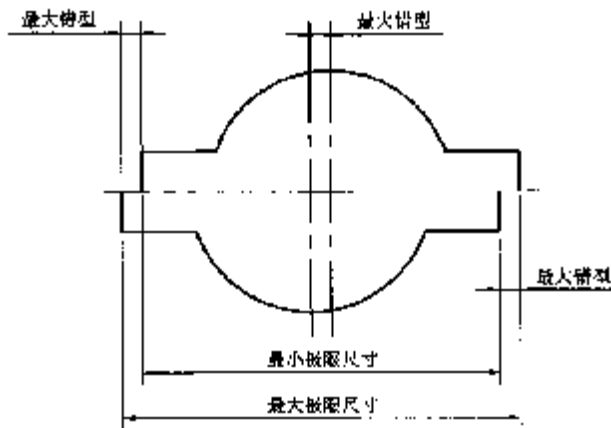


图 3 最大错型

7 壁厚

除非另有规定,在 CT1 至 CT15 级中的壁厚公差应比其他尺寸的一般公差粗一级,例如,如果图样上标注的一般公差为 CT10,则壁厚公差为 CT11。

8 倾斜要素

在设计要求有斜度(例如,带有起模斜度)的场合,应采用沿斜面对称分布的公差(见图 4)。

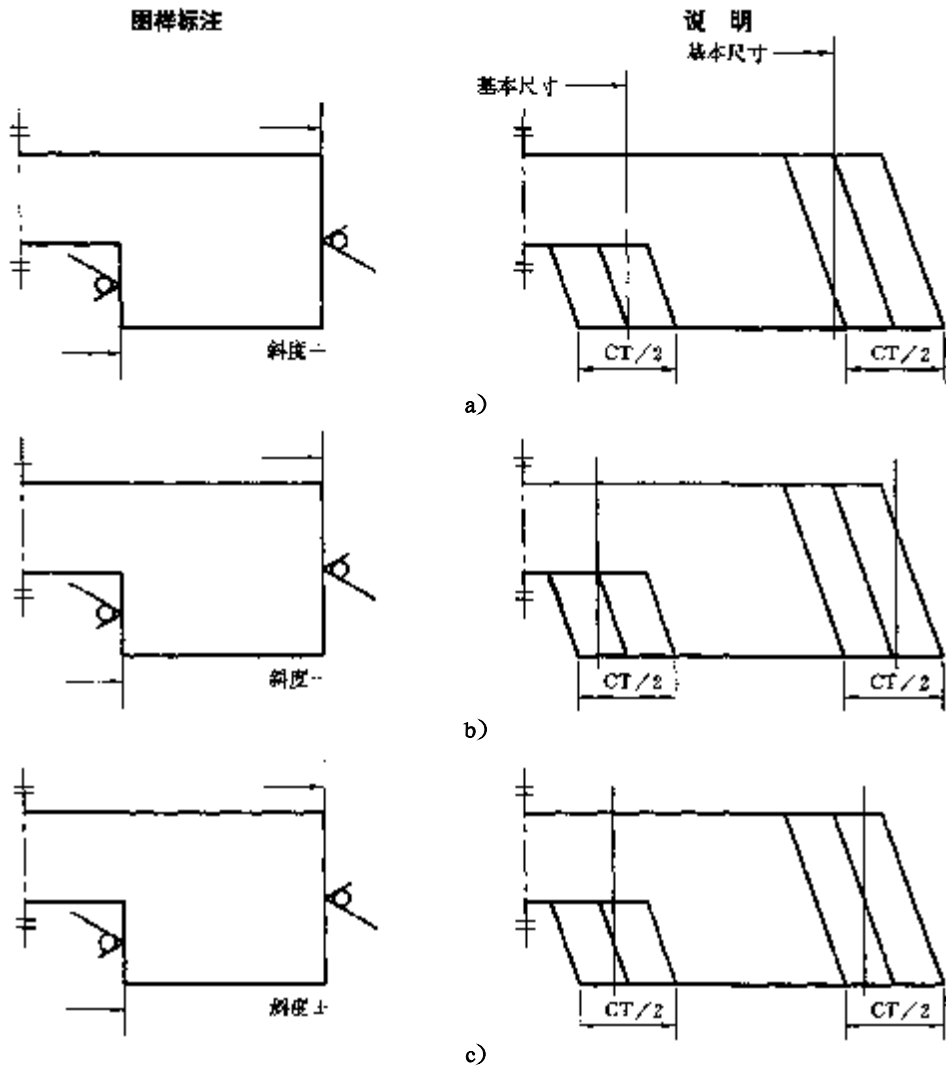



图 4 斜面上的公差

图样上一般应规定斜度是增加材料,还是减去材料,或取平均值,例如:
斜度+,图 4a);斜度-,图 4b);斜度±,图 4c)。

与图样上通用的斜度布置不同的特殊表面的斜度,应在该表面上单独标注,例如 。

对于要机械加工的尺寸,为了能获得成品尺寸,应采用“斜度+”,而不考虑图样上对斜度的通用技术要求。

9 公差带的位置

除非另有规定,公差带应相对于基本尺寸对称分布,即一半在基本尺寸之上,一半在基本尺寸之下(见图 2)。

因特殊原因,经铸造厂与采购方协商同意,公差带也可以不对称分布。在此种情况下,公差应单独标注在基本尺寸的后面。

10 要求的机械加工余量(RMA)

10.1 除非另有规定,要求的机械加工余量适用于整个毛坯铸件,即对所有需机械加工的表面只规定一个值,且该值应根据最终机械加工后成品铸件的最大轮廓尺寸,根据相应的尺寸范围选取(见图 9)。

铸件某一部分在铸态下的最大尺寸应不超过成品尺寸与要求的加工余量及铸造总公差之和(见图 2 和图 5~图 8)。当采用斜度时,斜度应另外考虑,如图 4 所示。

10.2 要求的机械加工余量等级

要求的机械加工余量等级有 10 级,称之为 A,B,C,D,E,F,G,H,J 和 K 级(见表 2)。

注:推荐用于各种铸造合金和铸造方法的 RMA 等级列在表 B1 中,仅作为参考资料用。

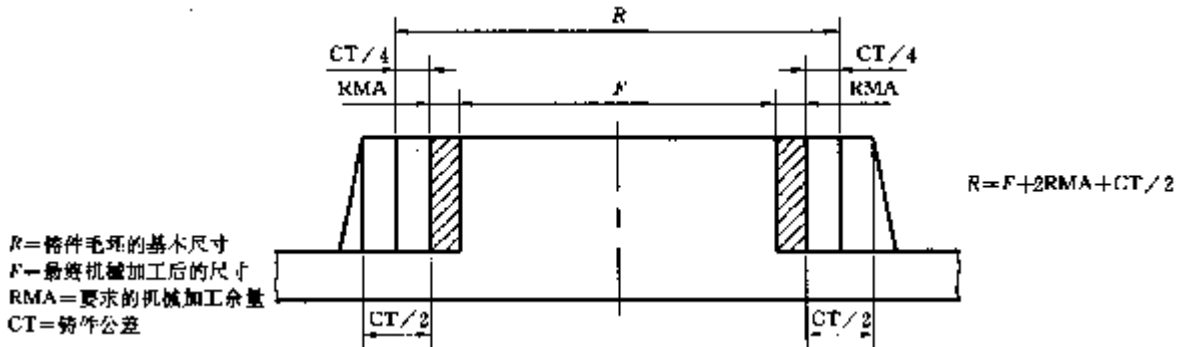


图 5 凸台外面作机械加工

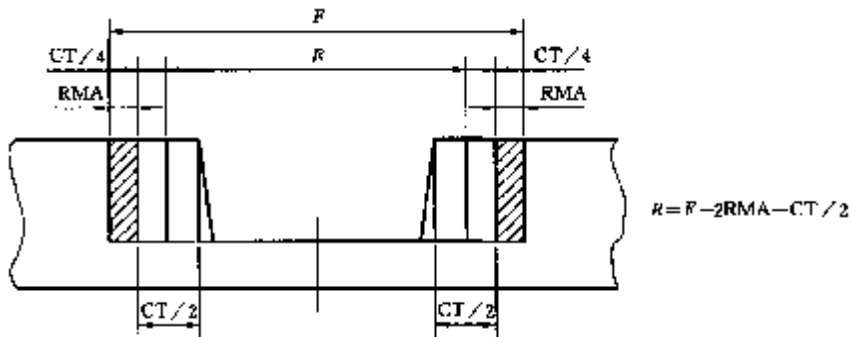


图 6 内腔作机械加工

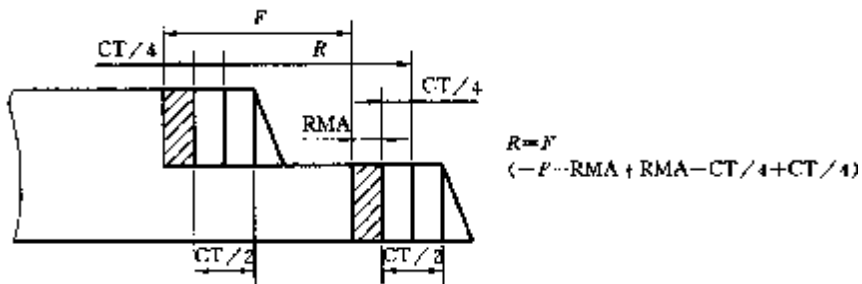


图 7 台阶尺寸作机械加工

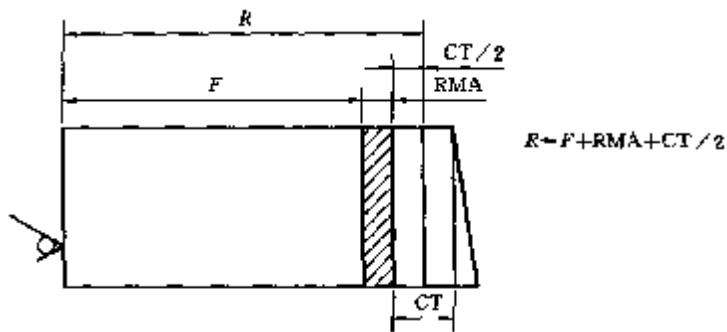


图 8 在铸件某一部分一侧作机械加工

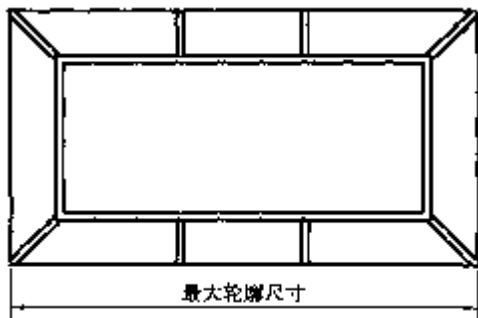


图 9 最终机械加工后铸件的最大轮廓尺寸

10.3 由铸造厂预机械加工的表面

采购方应按 ISO 1302 的规定,在图样上规定需要由铸造厂进行预机械加工的表面和为进行最终机械加工所需的机械加工余量。

为达到预机械加工状态所需的机械加工余量与表 2 中的规定值无关,应由铸造厂负责确定。

11 在图样上的标注

11.1 铸造公差标注

符合本标准的铸造公差应按下列方式之一标注在图样上:

- a) 用公差代号统一标注;
例如:“一般公差 GB/T 6414—CT12”
- b) 如果需要进一步限制错型(见第 6 章);
例如:“一般公差 GB/T 6414—CT12—最大错型 1.5”
- c) 如果需要在基本尺寸后面标注个别公差。
例如:“95±3”或“200± $\frac{5}{3}$ ”

11.2 机械加工余量的标注

应在图样上标出需机械加工的表面和要求的机械加工余量值,并在括号内标出要求的机械加工余量等级。当制造模样或金属型装备时应考虑这些要求。

要求的机械加工余量应按下列方式标注在图样上。

- a) 用公差和要求的机械加工余量代号统一标注;
例如:对于轮廓最大尺寸在 400~630 mm 范围内的铸件,要求的机械加工余量等级为 H,要求的机械加工余量值为 6 mm(同时铸件的一般公差为 GB/T 6414—CT12)为

“GB/T 6414—CT12—RMA6(H)”

注:允许在图样上直接标注经计算后得出的尺寸值。

- b) 如果需要个别要求的机械加工余量,则应标注在图样的特定表面上(见 10.3)。

例如:见图 10

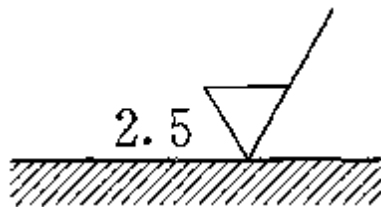


图 10 要求的机械加工余量在特定表面上的标注

表 1 铸件尺寸公差 mm

| 毛坯铸件基本尺寸,mm | | 铸件尺寸公差等级 CT ¹⁾ | | | | | | | | | | | | | | | |
|-------------|--------|---------------------------|------|------|------|------|------|------|-----|-----|-----|-----|-----|------------------|------------------|------------------|---------------------|
| 大于 | 至 | 1 | 2 | 3 | 4 | 5 | 6 | 7 | 8 | 9 | 10 | 11 | 12 | 13 ²⁾ | 14 ²⁾ | 15 ²⁾ | 16 ^{2),3)} |
| — | 10 | 0.09 | 0.13 | 0.18 | 0.26 | 0.36 | 0.52 | 0.74 | 1 | 1.5 | 2 | 2.8 | 4.2 | — | — | — | — |
| 10 | 16 | 0.1 | 0.14 | 0.2 | 0.28 | 0.38 | 0.54 | 0.78 | 1.1 | 1.6 | 2.2 | 3.0 | 4.4 | — | — | — | — |
| 16 | 25 | 0.11 | 0.15 | 0.22 | 0.30 | 0.42 | 0.58 | 0.82 | 1.2 | 1.7 | 2.4 | 3.2 | 4.6 | 6 | 8 | 10 | 12 |
| 25 | 40 | 0.12 | 0.17 | 0.24 | 0.32 | 0.46 | 0.64 | 0.9 | 1.3 | 1.8 | 2.6 | 3.6 | 5 | 7 | 9 | 11 | 14 |
| 40 | 63 | 0.13 | 0.18 | 0.26 | 0.36 | 0.50 | 0.70 | 1 | 1.4 | 2 | 2.8 | 4 | 5.6 | 8 | 10 | 12 | 16 |
| 63 | 100 | 0.14 | 0.20 | 0.28 | 0.40 | 0.56 | 0.78 | 1.1 | 1.6 | 2.2 | 3.2 | 4.4 | 6 | 9 | 11 | 14 | 18 |
| 100 | 160 | 0.15 | 0.22 | 0.30 | 0.44 | 0.62 | 0.88 | 1.2 | 1.8 | 2.5 | 3.6 | 5 | 7 | 10 | 12 | 16 | 20 |
| 160 | 250 | — | 0.24 | 0.34 | 0.50 | 0.72 | 1 | 1.4 | 2 | 2.8 | 4 | 5.6 | 8 | 11 | 14 | 18 | 22 |
| 250 | 400 | — | — | 0.40 | 0.56 | 0.78 | 1.1 | 1.6 | 2.2 | 3.2 | 4.4 | 6.2 | 9 | 12 | 16 | 20 | 25 |
| 400 | 630 | — | — | — | 0.64 | 0.9 | 1.2 | 1.8 | 2.6 | 3.6 | 5 | 7 | 10 | 14 | 18 | 22 | 28 |
| 630 | 1 000 | — | — | — | 0.72 | 1 | 1.4 | 2 | 2.8 | 4 | 6 | 8 | 11 | 16 | 20 | 25 | 32 |
| 1 000 | 1 600 | — | — | — | 0.80 | 1.1 | 1.6 | 2.2 | 3.2 | 4.6 | 7 | 9 | 13 | 18 | 23 | 29 | 37 |
| 1 600 | 2 500 | — | — | — | — | — | — | 2.6 | 3.8 | 5.4 | 8 | 10 | 15 | 21 | 26 | 33 | 42 |
| 2 500 | 4 000 | — | — | — | — | — | — | — | 4.4 | 6.2 | 9 | 12 | 17 | 24 | 30 | 38 | 49 |
| 4 000 | 6 300 | — | — | — | — | — | — | — | — | 7 | 10 | 14 | 20 | 28 | 35 | 44 | 56 |
| 6 300 | 10 000 | — | — | — | — | — | — | — | — | — | 11 | 16 | 23 | 32 | 40 | 50 | 64 |

- 1) 在等级 CT1~CT15 中对壁厚采用粗一级公差(见第 7 章)。
- 2) 对于不超过 16 mm 的尺寸,不采用 CT13~CT16 的一般公差,对于这些尺寸应标注个别公差。
- 3) 等级 CT16 仅适用于一般公差规定为 CT15 的壁厚。

表 2 要求的铸件机械加工余量(RMA) mm

| 最大尺寸 ¹⁾ | | 要求的机械加工余量等级 | | | | | | | | | |
|--------------------|--------|-----------------|-----------------|-----|-----|-----|-----|-----|-----|-----|-----|
| 大于 | 至 | A ²⁾ | B ²⁾ | C | D | E | F | G | H | J | K |
| — | 40 | 0.1 | 0.1 | 0.2 | 0.3 | 0.4 | 0.5 | 0.5 | 0.7 | 1 | 1.4 |
| 40 | 63 | 0.1 | 0.2 | 0.3 | 0.3 | 0.4 | 0.5 | 0.7 | 1 | 1.4 | 2 |
| 63 | 100 | 0.2 | 0.3 | 0.4 | 0.5 | 0.7 | 1 | 1.4 | 2 | 2.8 | 4 |
| 100 | 160 | 0.3 | 0.4 | 0.5 | 0.8 | 1.1 | 1.5 | 2.2 | 3 | 4 | 6 |
| 160 | 250 | 0.3 | 0.5 | 0.7 | 1 | 1.4 | 2 | 2.8 | 4 | 5.5 | 8 |
| 250 | 400 | 0.4 | 0.7 | 0.9 | 1.3 | 1.4 | 2.5 | 3.5 | 5 | 7 | 10 |
| 400 | 630 | 0.5 | 0.8 | 1.1 | 1.5 | 2.2 | 3 | 4 | 6 | 9 | 12 |
| 630 | 1 000 | 0.6 | 0.9 | 1.2 | 1.8 | 2.5 | 3.5 | 5 | 7 | 10 | 14 |
| 1 000 | 1 600 | 0.7 | 1 | 1.4 | 2 | 2.8 | 4 | 5.5 | 8 | 11 | 16 |
| 1 600 | 2 500 | 0.8 | 1.1 | 1.6 | 2.2 | 3.2 | 4.5 | 6 | 9 | 14 | 18 |
| 2 500 | 4 000 | 0.9 | 1.3 | 1.8 | 2.5 | 3.5 | 5 | 7 | 10 | 14 | 20 |
| 4 000 | 6 300 | 1 | 1.4 | 2 | 2.8 | 4 | 5.5 | 8 | 11 | 16 | 22 |
| 6 300 | 10 000 | 1.1 | 1.5 | 2.2 | 3 | 4.5 | 6 | 9 | 12 | 17 | 24 |

- 1) 最终机械加工后铸件的最大轮廓尺寸。
- 2) 等级 A 和 B 仅用于特殊场合,例如,在采购方与铸造厂已就夹持面和基准面或基准目标商定模样装备、铸造工艺和机械加工工艺的成批生产情况下。

附 录 A
(提示的附录)
铸 造 公 差

A1 表 A1 和表 A2 列出了各种铸造方法通常能够达到的公差等级。正如在本标准引言中所指出的,铸造方法的精度取决于许多因素,包括:

- 铸件的复杂程度;
- 模样装备或金属型装备的类型;
- 所涉及的金属或合金;
- 模样或金属型的状况;
- 铸造厂的生产方式。

A2 对于大批量重复生产方式,有可能通过精心调整和控制型芯的位置达到比表 A1 所示更精的公差等级。

A3 在用砂型铸造方法作小批量和单个铸件生产时,通过采用金属模样和研制开发装备及铸造工艺来达到小公差的做法通常是不切实际且不经济的。表 A2 给出了适用于这种生产方式的较宽的公差。

A4 本标准表 1 中的公差是根据许多国家的铸造厂的数据。这些数据被用于构成一组光滑曲线。这些曲线采用的增量为:

$\sqrt{2}$, 用于等级 CT1~CT13; $\sqrt[3]{2}$, 用于等级 CT13~CT16。

铸件的许多尺寸受分型面和型芯的影响,因而需要增大尺寸公差。鉴于设计者没有必要了解所用的铸型和型芯的布置情况,因此这些公差增加量已经包括在表 1 中。

表 A1 大批量生产的毛坯铸件的公差等级

| 方 法 | | 公差等级 CT | | | | | | | | |
|----------------------|-----|---------|-------|-------|-------|-------|-------|-------|-------|-------|
| | | 铸 件 材 料 | | | | | | | | |
| | | 钢 | 灰铸铁 | 球墨铸铁 | 可锻铸铁 | 铜合金 | 锌合金 | 轻金属合金 | 镍基合金 | 钴基合金 |
| 砂型铸造 手工造型 | | 11~14 | 11~14 | 11~14 | 11~14 | 10~13 | 10~13 | 9~12 | 11~14 | 11~14 |
| 砂型铸造机器 造型和壳型 | | 8~12 | 8~12 | 8~12 | 8~12 | 8~10 | 8~10 | 7~9 | 8~12 | 8~12 |
| 金属型铸造 (重力铸造或低压铸造) | | — | 8~10 | 8~10 | 8~10 | 8~10 | 7~9 | 7~9 | — | — |
| 压力铸造 | | — | — | — | — | 6~8 | 4~6 | 4~7 | — | — |
| 熔模铸造 | 水玻璃 | 7~9 | 7~9 | 7~9 | — | 5~8 | — | 5~8 | 7~9 | 7~9 |
| | 硅溶胶 | 4~6 | 4~6 | 4~6 | — | 4~6 | — | 4~6 | 4~6 | 4~6 |

注

- 1 表中所列出的公差等级是指在大批量生产下、且影响铸件尺寸精度的生产因素已得到充分改进时铸件通常能够达到的公差等级。
- 2 本标准还适用于本表未列出的由铸造厂和采购方之间协议商定的工艺和材料。

表 A2 小批量生产或单件生产的毛坯铸件的公差等级

| 方 法 | 造型材料 | 公 差 等 级 CT | | | | | | | |
|------|--------|------------|-------|-------|-------|-------|-------|-------|-------|
| | | 铸 件 材 料 | | | | | | | |
| | | 钢 | 灰铸铁 | 球墨铸铁 | 可锻铸铁 | 铜合金 | 轻金属合金 | 镍基合金 | 钴基合金 |
| 砂型铸造 | 粘土砂 | 13~15 | 13~15 | 13~15 | 13~15 | 13~15 | 11~13 | 13~15 | 13~15 |
| 手工造型 | 化学粘结剂砂 | 12~14 | 11~13 | 11~13 | 11~13 | 10~12 | 10~12 | 12~14 | 12~14 |

注

- 1 表中所列出的公差等级是小批量的或单件生产的砂型铸件通常能够达到的公差等级。
- 2 本表中的数值一般适用于大于 25 mm 的基本尺寸。对于较小的尺寸,通常能经济实用地保证下列较细的公差:
 - a) 基本尺寸 ≤ 10 mm:精三级;
 - b) 10 mm $<$ 基本尺寸 ≤ 16 mm:精二级;
 - c) 16 mm $<$ 基本尺寸 ≤ 25 mm:精一级。
- 3 本标准还适用于本表未列出的由铸造厂和采购方之间协议商定的工艺和材料。

附 录 B

(提示的附录)

要求的机械加工余量(RMA)

推荐用于各种铸造合金及铸造方法的 RMA 等级列于表 B1 中。

表 B1 毛坯铸件典型的机械加工余量等级

| 方 法 | 要求的机械加工余量等级 | | | | | | | | |
|--------------------|-------------|-----|------|------|-----|-----|-------|------|------|
| | 铸 件 材 料 | | | | | | | | |
| | 钢 | 灰铸铁 | 球墨铸铁 | 可锻铸铁 | 铜合金 | 锌合金 | 轻金属合金 | 镍基合金 | 钴基合金 |
| 砂型铸造 手工造型 | G~K | F~H | F~H | F~H | F~H | F~H | F~H | G~K | G~K |
| 砂型铸造机器 造型和壳型 | F~H | E~G | E~G | E~G | E~G | E~G | E~G | F~H | F~H |
| 金属型 (重力铸造和低压铸造) | — | D~F | D~F | D~F | D~F | D~F | D~F | — | — |
| 压力铸造 | — | — | — | — | B~D | B~D | B~D | — | — |
| 熔模铸造 | E | E | E | — | E | — | E | E | E |

注: 本标准还适用于本表未列出的由铸造厂和采购方之间协议商定的工艺和材料。

附 录 C

(提示的附录)

参考文献

- [1] ISO 1101:1983 技术制图 几何形位公差 形状、方向、位置和跳动公差 制图的概述、定义、符号和表示方法
- [2] ISO 5459:1981 技术制图 几何公差 几何公差的基准和基准系统
- [3] ISO 10135:1994 技术制图 模压件、铸件和锻件的简化表示